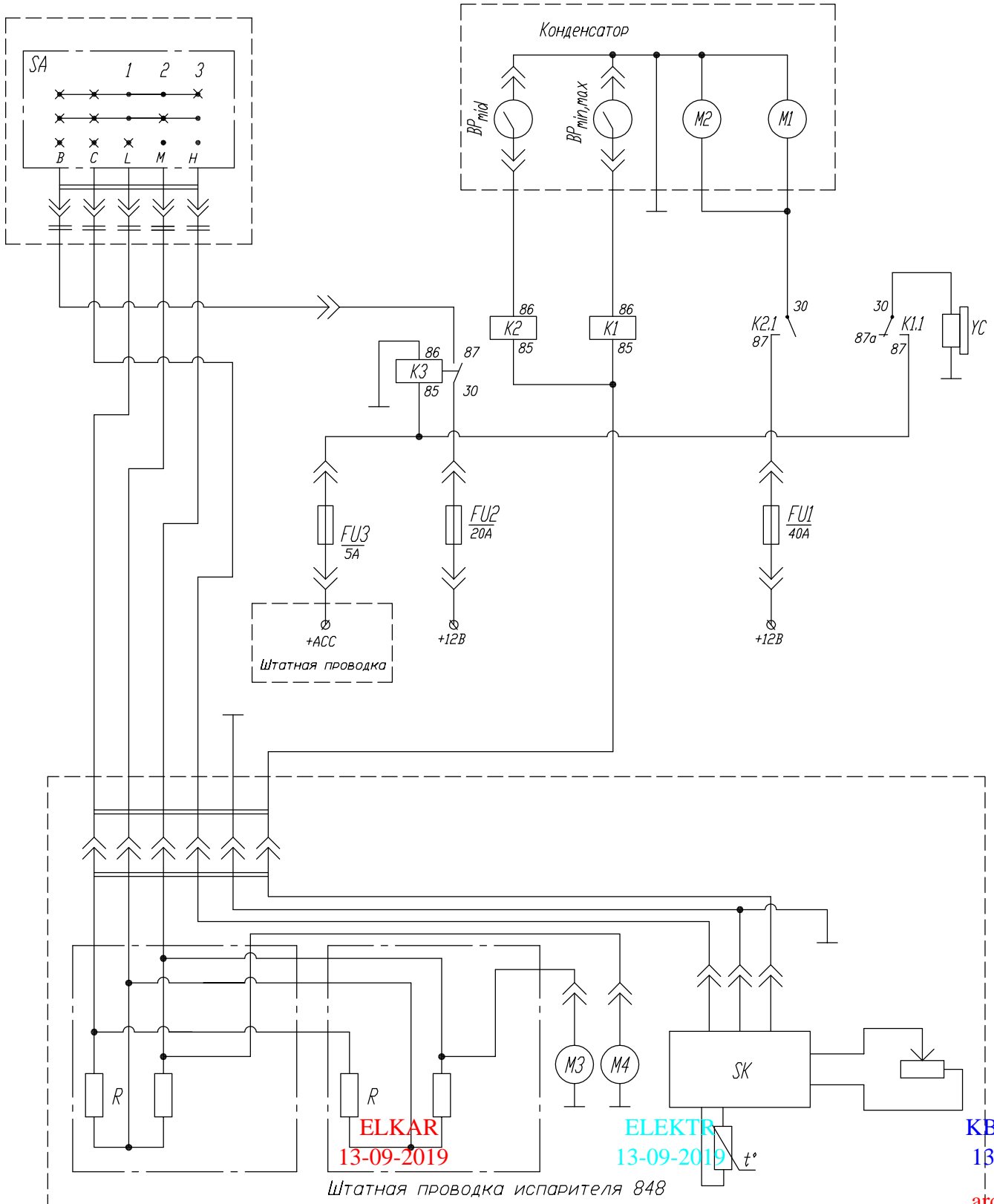


Инв. № подл.	Подпись и дата	Взам. инв. №	Инв. № дубл.	Подпись и дата



BP<sub>min</sub>, <sub>mid</sub>, <sub>max</sub> - датчик давления;  
 FU1 - плавкий предохранитель 40А;  
 FU2 - плавкий предохранитель 20А;  
 FU3 - плавкий предохранитель 5А;

K1, K3 - реле 12 В 40А;  
 K2 - реле 12 В 50А;

M1, M2 - вентиляторы конденсатора;  
 M3, M4 - вентиляторы испарителя;

SK - термостат;

YC - электромагнитная муфта компрессора.

SA - переключатель оборотов вентилятора испарителя.

Штатная проводка испарителя 848

ELKAR  
13-09-2019

ELEKTR  
13-09-2019

KB-D1120  
13-09-2019

archive  
13-09-2019

Изм.	Лист	№ документа	Подпись	Дата
			Дюжаков	17.01.19
			Мешков	
			Т. КОНТР.	
			Н. КОНТР.	
			Утв.	

53090.81.00-12

Система кондиционирования  
ам FT V363 9кВт RWD-AWD.

Схема электрическая принципиальная

Литера	Масса	Масштаб
Лист	Листов	1
ЗАО "Элинж-НН"		